

Ficha técnica: Versión: 04; Fecha vig.: 20/07/2023

Art. 13005 - Barras

- Crucigym - Atlético



Imagen referencial. Para más información ingrese a www.insumos.crucijuegos.com

Capacidad: 2 personas

Rango de edad: 12 a 65 años

Medidas generales: 3.3m x 2.45m x 0.1m

Área de seguridad: 6.15m x 2.9m

Volumen: 0.1m³ (producto embalado)

Peso: 56.5kg

Tiempo de instalación: 2hs

Anclaje: empotrado

Especificaciones Generales:

Producto diseñado para aumentar la fuerza muscular y entrenar la coordinación de las extremidades superiores, hombros, nalgas y abdomen.

Características técnicas:

• **Estructura:**

-Caños principales: Ø4 1/2" x 2mm.

- Caños secundarios: de Ø2" x2mm.

- Bulonería antivandálica, con protectores plásticos.

Características de pintura:

• Para el previo tratamiento de pintura se utiliza el proceso de Plaforización, una tecnología verde para pre-tratar superficies metálicas. No genera residuos, no utiliza CFC, HCFC, ni disolventes aromáticos, no utiliza agua evitando contaminaciones y descargas residuales, con el secado el producto, la pieza tratada queda recubierta por una capa continua de un compuesto de conversión tridimensional de polímeros orgánicos, que garantiza la adhesión de la pintura y proporciona protección contra la corrosión.

• Pintura poliéster electrostática en polvo termoconvertible.

• Altamente resistente a impactos y ralladuras.

• La retención de color y resistencia a agentes agresivos e intemperie, hacen que sea el ideal para el pintado los juegos instalados al aire libre que deban permanecer expuestos a las más variadas condiciones climáticas y ambientales.



GESTIÓN
DE LA CALIDAD

RI-9000-8169



Cumplimos con los requisitos de ISO 9001 en diseño, desarrollo, fabricación de juegos infantiles para uso en espacios públicos, privados, mobiliario urbano y toboganes acuáticos.

Componentes:

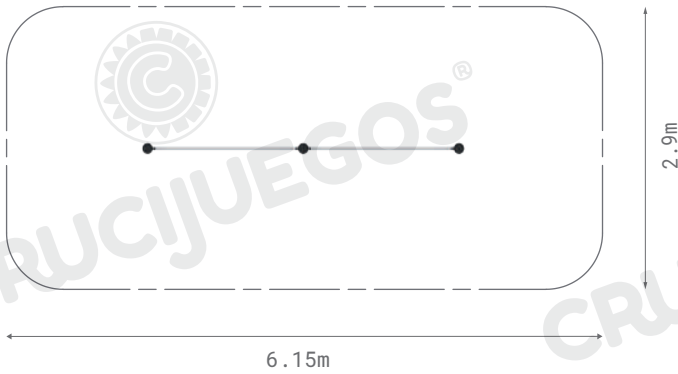


Área de seguridad

Los juegos requieren de un espacio mínimo para su uso. Este espacio comprende el volumen ocupado por el juego y además una serie de espacios que deben mantenerse libres de obstáculos para asegurar el libre desplazamiento y seguridad de los niños.

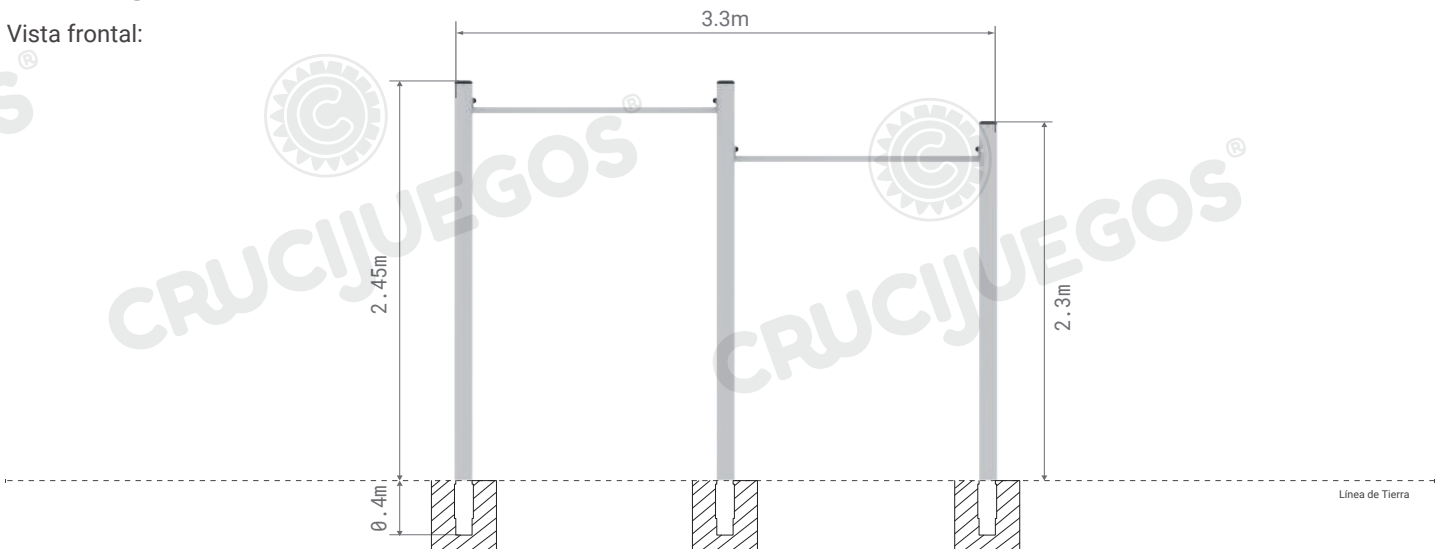
Instalación sobre base plana de hormigón, se recomienda H21, mínimo 15cm espesor. Se recomienda la utilización de baldosas de caucho antigolpes en el área de juego.

Las medidas de la platea mínima son las del área de seguridad.



Medidas generales:

Vista frontal:



Para más información ingrese a www.insumos.crucijuegos.com